



FÉMDETEKTOROK ÉS FÉMSZENNYEZETTSÉG SZE-
PARÁTOROK A MŰANYAG-GUMI FELDOLGOZÓ IPARNAK

METAL DETECTORS AND -SEPARATORS
FOR THE PLASTIC- RUBBER INDUSTRY



Pataki Lajos
MESUTRONIC
képviselő



JBT Trade Kft.
9700 Szombathely, Forró u. 3.
Telefon: +36 94 505303. Mobil: +36 30 9469117
Fax: +36 94 505305.,
Internet: www.femdetektor.hu
e-mail: info@femdetektor.hu

MESUTRONIC
Metal Detection made in Germany

FÉMMENTESEN TERMELHET A MESUTRONIC FÉMDETEKTOROKKAL ÉS FÉMSZEPARÁTOROKKAL

METAL-FREE PRODUCTION WITH METAL DETECTORS AND SEPARATORS FROM MESUTRONIC

a világon mindenhol.

Everywhere in the world.

Napok óta áll a termelés. Teljes erővel folynak a gépjavítási munkálatok. Veszélyben vannak a megígért szállítási határidők. Jelentős költségek merülnek fel. Veszélyben a jó hírnév. A kiváltó ok a termékben lévő fémszennyeződés volt. Ilyesmi naponta megeshet. Holnap talán az Ön vállalatával is megtörténhet ?!

Production has stood still for days. Repair work is going at high speed. Agreed delivery deadlines are at risk. High costs are produced. The good reputation is threatened. The trigger was a metal contamination in the product. This happens daily. Maybe tomorrow in your company?!

MESUTRONIC – a műanyag és gumigyártó ipar partnere.

MESUTRONIC – a partner of the plastic industry

MESUTRONIC fémdetektorok, fémszeparátorok és komplett rendszer megoldások megvédhetik az Ön értékes termelő berendezéseit a fémszennyezett termékek miatti sérülésektől. A MESUTRONIC készülékek megbízhatóan felismernek minden fémet (rozsdamentes acél, vas, réz, stb.) akár szabadon vagy termékbe beágyazottak.

Metal detectors, metal separators and system solutions from MESUTRONIC protect your valuable production system from damage due to products which are contaminated with metal. MESUTRONIC units reliably recognise all metals (stainless steel, iron, brass, copper, etc.) as inclusions or loose parts.

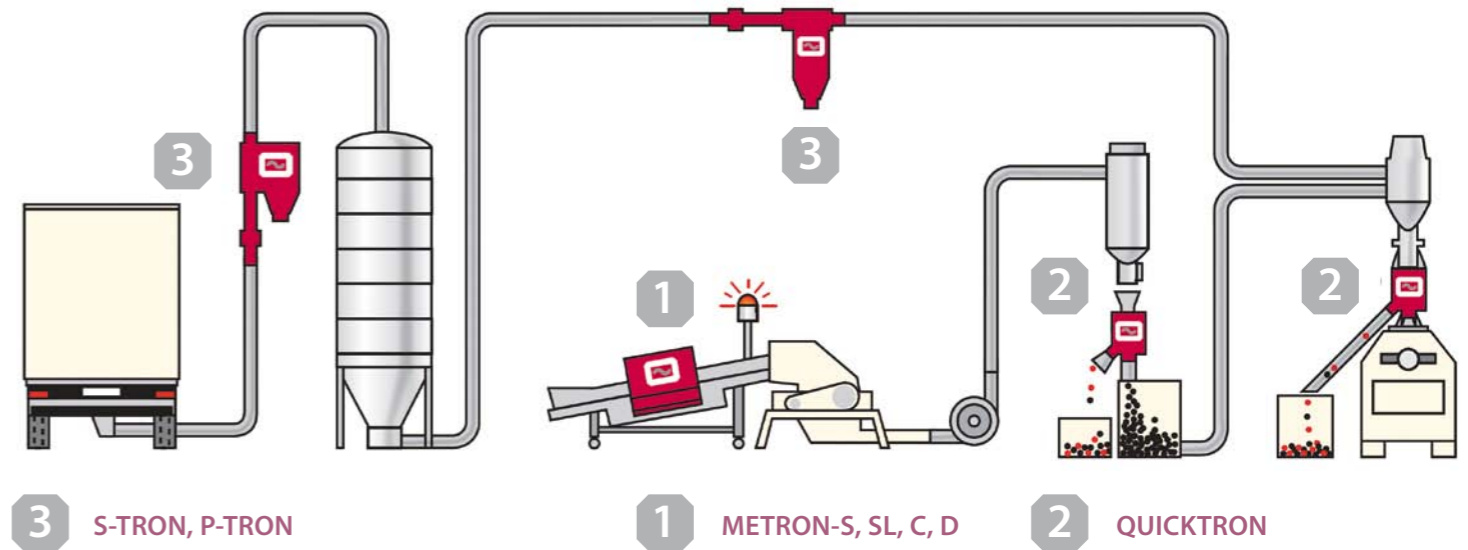
» Műanyag-gumi és a fémek - két külön világ. Mi szétválasztjuk ezeket.

Plastics and metal are 2 worlds – we separate them. «

Gerald Kleiber
Értékesítés



MESUTRONIC
Metal Detection made in Germany



3 S-TRON, P-TRON

1 METRON-S, SL, C, D

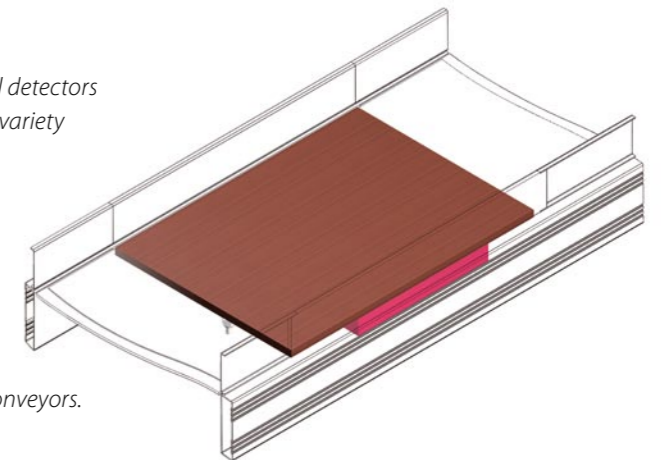
2 QUICKTRON

METRON S /METRON SL

A METRON fémdetektorok az igényeknek megfelelően integrálhatók a termelő vonalakba.

A MESUTRONIC szállítószalag alatti egy lapos detektorai különböző kivitelekben állhatnak rendelkezésre és különösen lapos termékekhez, és üreges testek fémszennyezettség ellenőrzéséhez, mint pl. palack féleségek, üzemanyag tankokhoz és hasonlókhöz használhatók. Az SL-típus részére nem szükséges "fémentes zóna" ezért kész, már meglévő szállító berendezésekbe egyszerűen beépíthetők.

MESUTRONIC single surface metal detectors (coil under belt) are available in a variety of models and are preferably used for the examination of relatively flat as well as blow-molded products such as bottles and fuel tanks for vehicles. The SL model does not require a metal free zone which makes it ideal for installation in existing conveyors.



METRON PROFI LINE

MESUTRONIC készülék fóliák, szövetek és más, vékony, tekercsben gyártott különféle termékekhez.

A termékpálya szélességének megfelelően kétféle, egyszegmenses és több szegmenses fémdetektor hidak állnak rendelkezésre. A sok szegmenses építési módnak köszönhetően a nagyon széles termékpályák esetén is megmarad a jó érzékenység. Minden szegmens LED kijelzőt is tartalmaz, ezért pontosan az a szegmens fogja kijelyezni a fémet, amely felett az elhaladt.

The MESUTRONIC series for the inspection of plastic foils, diverse woven, roll product. Two versions of the metal detection bar (single and multisegment) are available, depending upon the width of the foil. The segment construction

assures high sensitivity, even with very wide foils. An LED indicator pinpoints the exact location of the metallic contamination.



»» Az Önök termékeihez "hangolható" technika.

Technology, aligned to your products.



FÉMDETEKTOROK / METAL DETECTORS METRON-C / METRON-D TÍPUSAI

Zárt és két részre szétbontható alagútdetektorok helyezhetők el a termelési folyamatok különböző pontjain.



Felismerik a fröccsöntő gépek letörött öntőforma darabjait, hengerek töredékeit, érzékelik a fémszennyeződések a műanyag zsákokba töltött műanyag granulátumokban éppúgy, mint a darálókba felaprítandó termékeket behordó szalagokban integráltan. Ellenőrzik a termelési folyamatot, megóvják a kalandereket, árukiadás előtti ellenőrzésre is alkalmazhatók, megóvják az aprító berendezéseket, és itt csak néhány felhasználási példát említettünk. Projektnek megfelelő magasságú és szélességű kivitelek szállíthatók.

Closed and 2-piece tunnel detectors are used at various stages of the production process. They detect parts of a broken mold in your injection molding machine, they detect metallic contaminants in roll sheeting, they detect metallic particles in bags of plastic granules or they are integrated into the infeed conveyor of the granulator. They monitor your production process, protect foil calanders, are used in the final product control and protect cutting mills, to name a few examples. Depending upon the application, width and height of the aperture are determined by the product and project requirements.

MESUTRONIC
Metal Detection made in Germany

QUICKTRON

A QUICKTRON típusú fémszennyezettség szeparátorok ömleszthető termékeket, pl. granulátumokat és porokat ellenőrznek, szabadonesésben.



A QUICKTRON fémszeparátorok megbízhatóan felismerik a szabadoneső ömlesztett termékek közötti legkisebb fémszennyeződések is, és teljesen automatikusan, a termelési folyamat megszakítása nélkül, csekély jó anyag veszteséggel választják ki azokat a termékfolyamból. Megvédik a fröccsöntő gépeket, extrudereket és finomaprítókat és műanyag hulladékokból készült darálékok fémszennyezettség mentesítésére is alkalmazásra kerülnek. A nagy termékátengedő képesség vagy a magas termék hőmérsékletek szívesen látott kihívások a mi fejlesztőmérnöki csapatunk számára.



QUICKTRON metal separators detect even the finest metallic contaminants and reject them reliably and automatically without interruption of the production process while causing very little loss of „good” material. They protect automatic injection molding machines, extruders and granulators and inspect granulated material. High throughputs and temperatures are a welcome challenge for our engineering team.

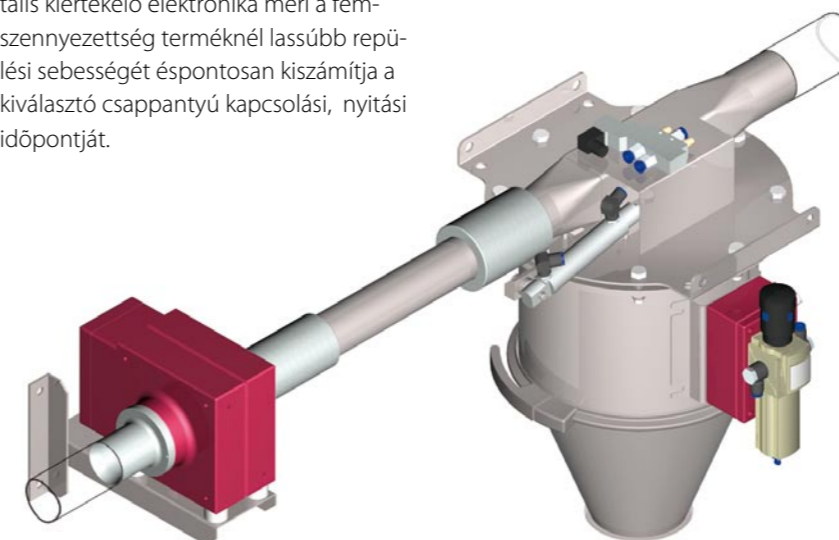
S-TRON, P-TRON

MESUTRONIC készülék típusok pneumatikus csővezetékekhez készülnek. Minden szállítási módhoz, legyen az szívó vagy fúvó, megszakítások nélküli, vagy időnkénti megszakításos, rendelkezünk a megfelelő, egyedi fémkiválasztási mechanikával

MESUTRONIC mindenkor az optimális, a gyakorlatban kipróbált megoldást kínálja! Például: teljes szállítási teljesítménnyel dolgozhat a kiválasztási időtartam alatt is, a MESUTRONIC "bypass" megoldásnak és minimális jó anyag veszteséggel a MESUTRONIC pozitív sebesség ellenőrzésnek köszönhetően. A digitális kiértékelő elektronika méri a fémszennyezettség terméknél lassúbb repülési sebességét és pontosan kiszámítja a kiválasztó csappantyú kapcsolási, nyitási időpontját.

The MESUTRONIC series for the installation in pneumatic conveying systems. Each conveying method (vacuum or pressurised systems, continous or intermittent conveying) requires a specific reject system.

MESUTRONIC offers always the optimum solution according to requirements and



reality tested. For example: Full quantity delivery even during a reject event with the Mesutronic „bypass” solution or minimal product loss with „Positive Speed Control” from MESUTRONIC. The digital electronic evaluation system measures the velocity of the metallic contaminant to determine the optimum opening as well as dwell time of the separation flap.

Az egyedi MESUTRONIC megoldások szabadalmaztatottak
Mesutronic solutions – unique and patented.





QN UTÓSZEPARÁLÓ EGYSÉG / RE-SEPARATION UNIT QN

Minél nagyobb az átengedő képesség, annál nagyobb a fémszennyezett termék kiválasztásonkénti jó anyag veszteség.

Értékes műszaki műanyagok esetén ez gyakori és drága felismerés. Hogy a gyártási folyamatot ne fékezzük, ilyen esetekben egy MESUTRONIC utószeparátort ajánlunk, amely felszívó - szállító berendezésből, adagoló vibrocsonnából és jó érzékenységgű, kis csőátmérőjű szeparátorból áll. A nagy átmérőjű készülék által a gyártási folyamat során előzőleg kiválasztott anyagot optimalisan adagolja a vibrocsonnába a kis érzékelési cső átmérőjű utószeparátorba, így szinte jó anyag veszteség nélkül kerülhet a fémszennyeződés eltávolításra. Ha szükséges folyamatosan.

The higher the throughput, the larger the loss of „good“ material per reject event. This is often a bitter reality with high value plastics. In these instances we recommend the MESUTRONIC re-separator which consists of a vacuum transporter, dosification tray and a Mesutronic metal separator. All metallic contaminants are automatically removed from the product stream with optimum dosification and almost no loss of good material and if required, decentralised and around the clock.



KIÉRTÉKELŐ ELEKTRONIKÁK ELECTRONIC EVALUATION

A valamennyi vezérlő elemet egy kompakt elektronikai alaplagra integrált kiértékelő elektronika rendszere megbízhatóan vezérli a fémdetektorokat és a fémszennyezett szeparátorokat.

The electronic evaluation system, a compact single board system with integrated power supply, drives the processes of the metal detector / separator.

Felhasználási céltól függően a legmodernebb és kényelmesebb digitális változatok mellett egy potenciométerekkel beállítható olcsóbb változatot is kínálhatunk.

Depending upon the application, you may select between an user friendly digital or a low cost analog / digital version.

Automatikus kiegyenlítés, hőmérséklet kompenzáció, önellenőrzés, multifunkciós zavarűző és termékeffektus kiegyenlítés minden kiértékelő elektronika standard felszereltségének részét képezik ami a zavarmentes üzemelés, és stabil, hosszú élettartam biztosítéka is.

Automatic balance, temperature compensation, self-monitoring, multifunction interference filters and product effect compensation are standard equipment in every system to assure troublefree, reliable, long term operation.

A digitális változatok sokféle távfelügyeleti, adattárolási lehetőséget is biztosítanak, hálózatba is köthető, akár 125 db. fémdetektor és szeparátor is összekapcsolható, PC-vel ellenőrizhető.

The digital version offers remote monitoring, data - software storage as well as remote control of up to 125 metal detectors / separators.



» Fém ki,
Minőség fel,
Költségek le.

Metal out,
quality up,
cost down. «

PROJEKTORIENTÁLT EGYEDI MEGOLDÁSOK PROJECT SPECIFIC INDIVIDUALIZED SOLUTIONS

A rendkívül erős Know-How potenciál és a tartós megújuló képesség teszik a MESUTRONIC céget az Ön optimális partnerévé, ha olyan megoldásokat keres, melyek pontosan az Ön keretfeltételeire szabottak.

Mindegy, hogy komplex eljárásról, magas szállítási sebességekről vagy igényes környezeti feltételekről van szó, MESUTRONIC egyedi és gazdaságos megoldásokat kínál. Emellett a detektorok, szállító berendezések, kiválasztó rendszerek vezérlő és kiértékelő elektronikák egyedileg és szükségletnek megfelelően kombinálhatók.

Project specific individualized solutions

The enormous know-how and the continuing research and development make MESUTRONIC your optimum choice for tailor made solutions including high line speeds, challenging production processes or complicated environmental conditions.

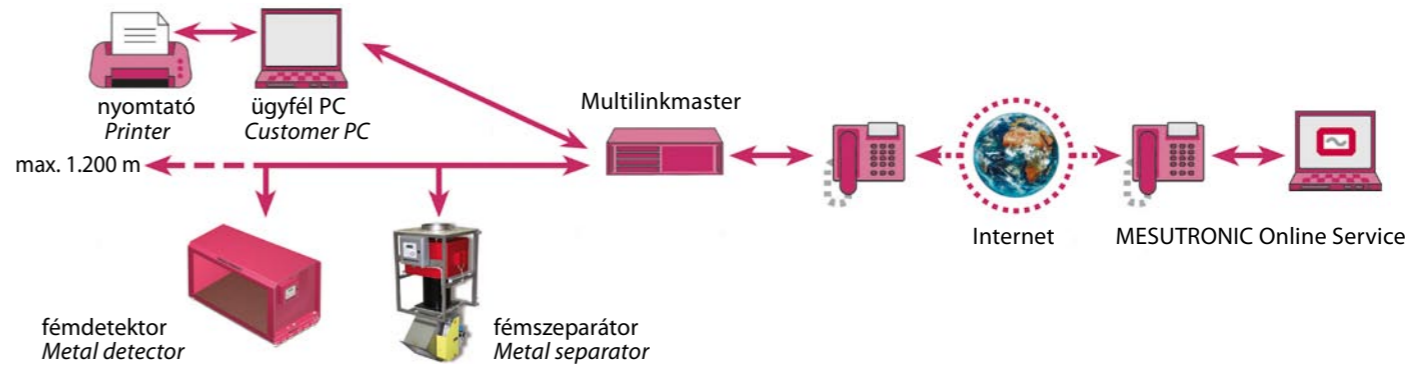
Thereby a functional combination of detector coils, conveying systems, reject systems and control systems is easy to realize.

mesuNET

Távfelügyelet / Hálózat Remote monitoring / Network

az interneten keresztül történő távfelügyelet magától értetődő MESUTRONIC szerviz.

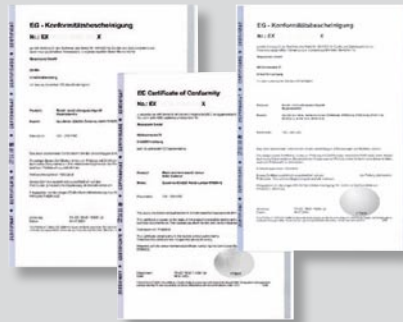
Remote monitoring via modem is one of MESUTRONIC's services.



A MESUTRONIC FÉMDETEKTOROK ÉS SZEPARÁTOROK Metal detectors and separators from MESUTRONIC

- detektálnak és kiválasztanak **minden fém** , pl. vas, rozsdamentes acél, vörös és sárgaréz, stb., akár szabadon, akár műanyag termékekbe beágyazódva érkeznek a detektorokba
- hosszú élettartamúak és robusztusak, - ezért mindig a legjobb befektetést jelentik
- megóvják az Ön értékes gépeit a fémszennyeződés miatti sérülésektől és következményeitől
- biztosítják a jó minőséget és a termelékenységet
- amerikai piacra PreFES dokumentációval szállíthatók.
- *detect and separate **all metals**, such as stainless steel, alloys and ferrous metals as inclusions or in loose parts in plastics and plastic products*
- *Are durable, robustly and reliable – the best investment you ever could do!*
- *Protect valuable machineries against expensive damage by metal contaminants*
- *Assure constant quality and high production rates*
- *Are also available with PreFES documentation for the US market*

„Made in Germany“ fémkeresési technikánk- pénzt spórol meg Önnek és megkíméli a bosszúságoktól!
Metal search technology “Made in Germany” – increases profit, avoids trouble!



Ex-védett kivitelek - rendszerbe foglalt biztonság.
Explosion proof version available.



ATELIER & FRIEDRICH GERMANY



Vállalatunk a következő irányelvek szerint dolgozik:



Pataki Lajos
MESUTRONIC
képviselő



JBT Trade Kft.
9700 Szombathely, Forró u. 3.
Telefon: +36 94 505303. Mobil: +36 30 9469117
Fax: +36 94 505305.,
Internet: www.femdetektor.hu
e-mail: info@femdetektor.hu

MESUTRONIC

Metal Detection made in Germany

MESUTRONIC Gerätebau GmbH · Hackenfeld 13 · D-94259 Kirchberg, Wald
Tel. +49- (0)9927 / 9410-0 · Fax +49- (0)9927/ 1732
E-Mail: sales@mesutronic.de · www.mesutronic.de